

# Maßanleitung Wintergarten-Markise W20



## Achtung!

Bestellbreite = Mitte Führungsschiene – Mitte Führungsschiene. Die komplette Markise (inkl. Seitenteile) ist um 57 mm breiter. Bitte bei der Bestellung beachten!

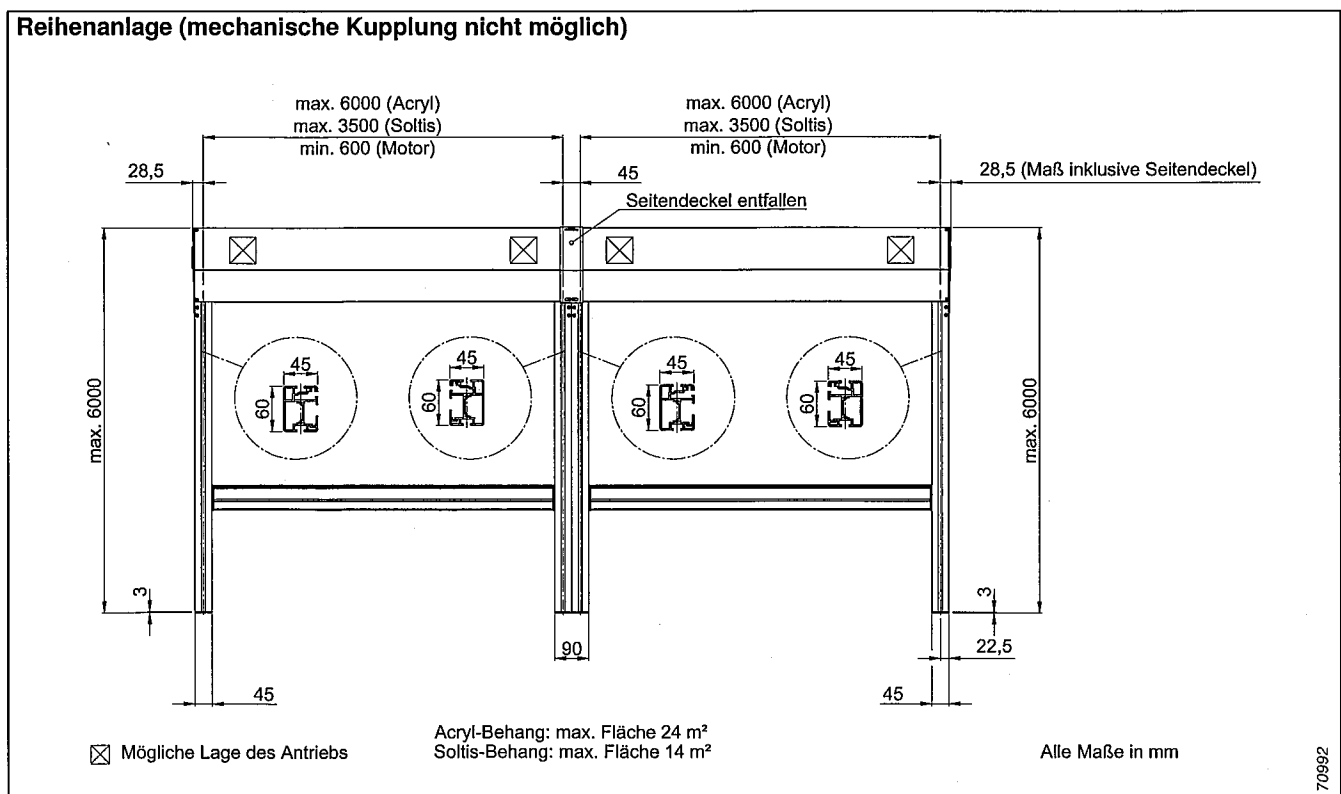
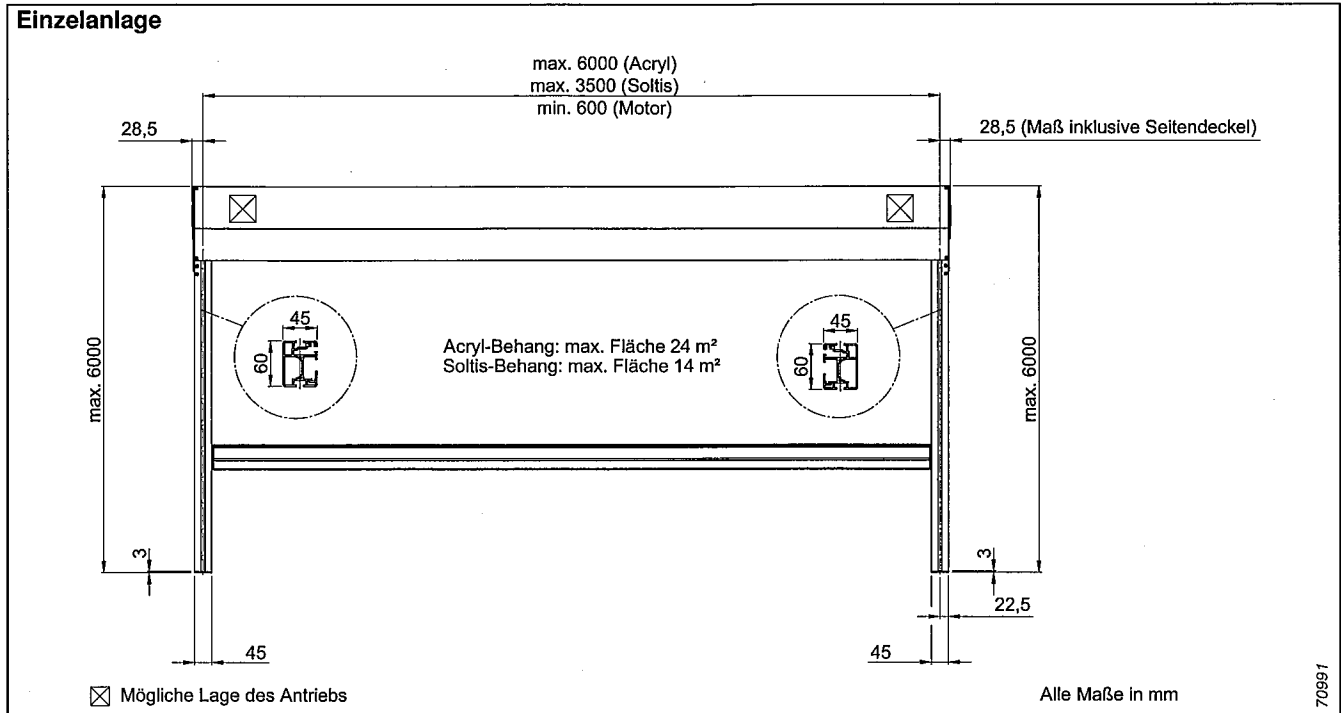


Abb. 328: Maßanleitung Antriebe

Bei Reihenanlagen ist es möglich 2 Führungsschienen mit einem Halter zu befestigen; nach 12 m ist eine Dehnungsfuge von 20 mm nötig!