

Halbgeschlossene Gelenkarm-Markise H60

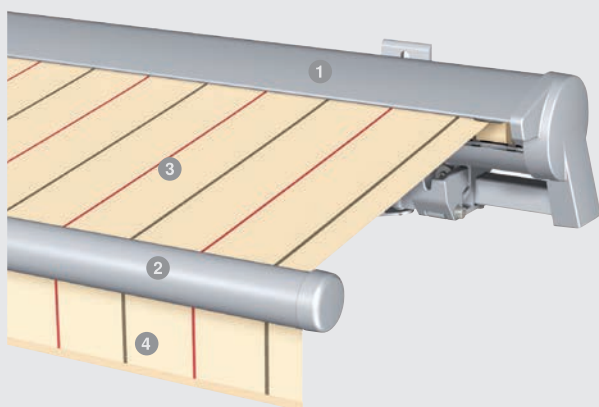
Informationen im Überblick



Der SonnenLichtManager



Gelenkarm-Markise H60



- 1 Regendach
- 2 Ausfallprofil
- 3 Bespannung
- 4 Volant



► Ihre Vorteile

- Schutz für Tuch und Gelenkarme durch das serienmäßige Regendach
- Große Auswahl an Gestaltungsmöglichkeiten
- Zusätzlicher Schutz des Tuchs von unten durch optionale Tuchlagerschale
- LB-Ausführung möglich für großen Ausfall bei kleiner Markisenbreite

► Merkmale

- Baugrenzwerte:
 - max. Breite: 7.000 mm
 - 13.500 mm (gekuppelte Anlage)
 - max. Ausfall: 4.000 mm
- max. Neigungswinkel: 45°
- Gelenkarm: Kraftübertragung durch Kette/Seil, optional Segment
- Antrieb: Motor, optional: Funkmotor, Solar-Antrieb, Kurbel
- Pulverbeschichtet gem. WAREMA Farbwelt
- Bespannung: Acryl Standard/Lumera, optional Acryl All Weather, Acryl Perfora, Soltis 92
- Brillante Extras: Volant-Rollo mit Kurbel/Motor oder WMS Komfort-Steuerung, Integrierte LED-Stripes, LED-Stripe Lichtschiene, Heizstrahler, WMS Windsensor, Tuchbeschriftung (Siebdruck)
- Wand- und Deckenmontage, Dachsparrenmontage